



JYKCT-K16-90A 型电流互感器



一、概述

开口式电流互感器 JYKCT 系列是专门为一次电流为电缆开关柜设计的电流互感器，该型互感器采用开口铁芯给构设计，外形美观，安装接线方便。无须断开被测初级电缆，即可快速、便捷地安装与拆卸。操作安全，简便的进行电流测试等主要用于电气线路和设备的电流计量、测量、保护。也可用电表、交流电机、照明设备、空气压缩机以及采暖通风与空装置电流的监控，以及建筑物的电能管理、控制系统等。

二、特点：

- 1、体积小、精度高、带载能力强
- 2、开合时结构，易于安装拆卸
- 3、多种规格可选
- 4、二次引出线可定制长度、加端子等
- 5、环保符合 ROHS 标准

三、技术参数：

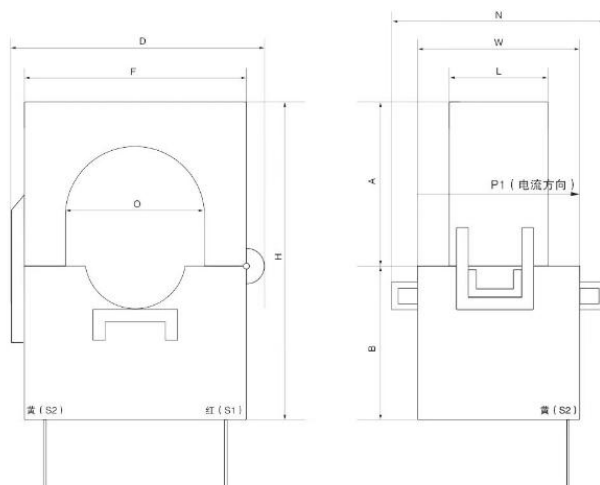
- 1、电压等级:0.66KV
- 2、频率范围:50/60HZ
- 3、耐压等级:1/2KV



- 4、精度等级:0.5级、1级、3级
- 5、阻燃特性:UL94-V0
- 6、负载电阻:10Ω(默认)

四、机械参数:

- 1、外壳: PC/ABS 阻燃工程塑料
- 2、磁芯: 硅钢片或铁氧体
- 3、二次引线: 1007#24AWG 电子线
(线长默认 1 米)
- 4、使用环境: -25C~50C
- 5、防护等级: IP20
- 6、安装方式: 柱形上下闭合扣式

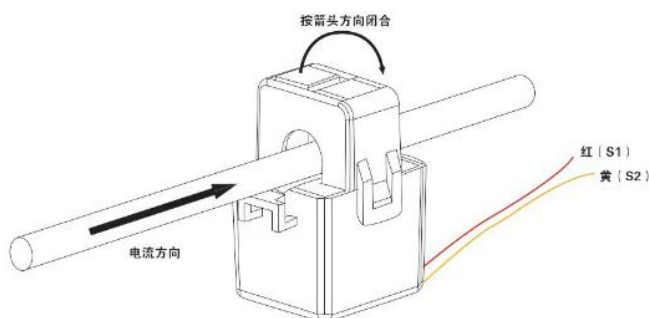


六、规格尺寸对照表:

型号	外形尺寸(mm)									公差 (mm)
	D	F	H	W	L	A	B	N	O	
JYKCT-K10	31.6	24.3	43.8	27.6	14	19	24.8	36.2	10	±1
JYKCT-K16	36.4	29.3	49.5	31.9	18.9	22.4	27.1	42	16	
JYKCT-K24	54.6	46	71	38.6	22.4	35	36	51.8	24	
JYKCT-K36	66	57.4	82.3	42	25.5	42.5	39.8	55.3	36	

五、规格参数对照表:

型号	变比	额定输入(A)	精度等级	相位线性误差	穿心匝数	穿孔尺寸
JYKCT-K10	1000:1	5,10,20,50,75	0.5, 1.0, 3.0	s30	1	10
JYKCT-K16	2000:1	50,100,120,150	0.5,1.0,3.0	<30	1	16
JYKCT-K24	2500:1	100,120,150,200.250	0.5, 1.0,3.0	30	1	24
JYKCT-K36	3000:1	200,300,400,500	0.5, 1.0,3.0	30	1	36



七、使用条件及注意事项

1. 海拔高度不超过 1000 米。
2. 周围环境温度不高于+60℃，不低于-10℃。
3. 周围空气相对湿度不大于 85%。(20℃)
4. 安装场所无严重影响互感器绝缘的气体、蒸气、化学沉积、污秽及其它爆炸和腐蚀性介质。

(注：电流互感器工作时，二次回路不得开路，否则产生高电压)

本型号互感器技术规格参数可按需定制，请用户购买前务必与本公司销售人员就技术要求做详细沟通，我公司将尽力满足客户的技术要求和服务。

本公司联系方式及开票资料：

公司名称：上海君研电子有限公司

纳税登记号：91310118749571681B

公司地址：上海市青浦区新丹路 359 号 5 栋 2 楼

电话：021-52266908 传真：021-59860690

开户银行账号：上海农商银行诸翟支行 32441308080027242

技术支持热线：13301657080，18964544069